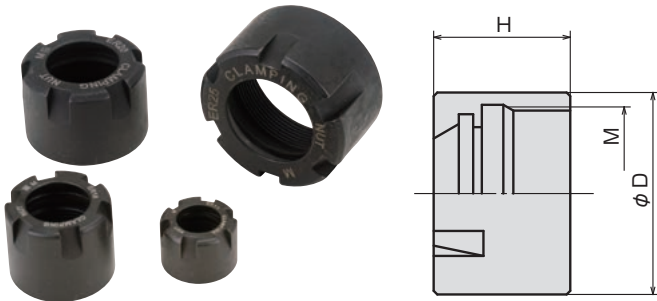




## コレットチャック スリムタイプ用ナット(SSZ兼用)

NUT FOR SLIM CHUCK



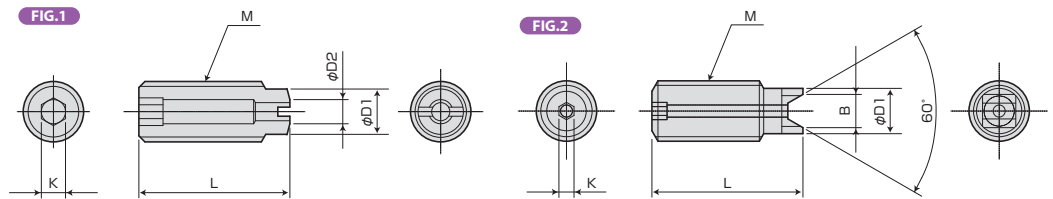
CODE	M	φD	H	CHUCK	
ER11MN	30924	M13×0.75	16	11.3	SSC07
ER16MN	30926	M19×1.0	22	18	SSC10
ER20MN	30928	M24×1.0	28	19	SSC13.SSZ13
ER25MN	30929	M30×1.0	35	20	SYFN16S
ER32-UM	30996	M40×1.5	50	23	SSZ20

(注)ER25MNはP.58、P.98のシンクロタップホルダSYFN16S用のナットです。  
ER25MN is a nut for Synchro Tap Holder SYFN16S type, on page 58 and page 98.



## 調整ネジ(コレットチャック スリムタイプ用)(SSZ兼用)

ADJUST SCREW (For SLIM CHUCK)



MODEL	FIG	M	L	D1	D2	K	B	HOLDER
M6×20L-CTW (注1)	1	M6×1.0	20	4.5	3	3	—	SSC07
RAS10-25-2.5 (注2)	2	M10×1.5	25	7.5	—	2.5	5.5	SSC10
RAS13-25-2.5 (注2)		M12×1.5		9.5			7.2	SSC13、SSZ13
RAS20-25-5 (注2)		M24×1.5		17.5			9	9.5

(注1) φ3未満のドリルは、クーラント穴に入り込む為、突き出し調整用としてご使用できません。

CTWは2ピース形状ではございません。

(注2) φ2未満のドリルは、クーラント穴に入り込む為、突き出し調整用としてご使用できません。



## チャックレンチ(コレットチャックスリムタイプ用)(SSZ兼用)

CHUCK WRENCH (For SLIM CHUCK)



CODE	CHUCK	
ER11MS	35861	SSC07
ER16MS	35863	SSC10
ER20MS	35865	SSC13.SSZ13
ER25MS	35867	SYFN16S
WER32UM	32980	SSZ20

(注)ER25MSはP.58、P.98のシンクロタップホルダSYFN16S用のスパナです。

NOTE: ER25MS is a wrench for Synchro Tap Holder SYFN16S, type, on page 58 and page 98.