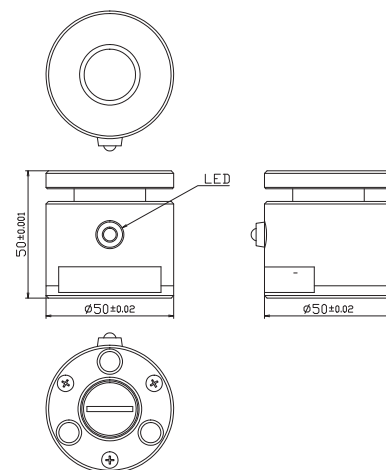


## 外部接点方式



型番	CODE
M-50	83666

高さ	50mm±0.001mm
平行度	2/1000mm
反力	150gf
測定圧	0.001N(0.1gf)
ストローク	5mm
質量	500g
LED	高輝度赤色

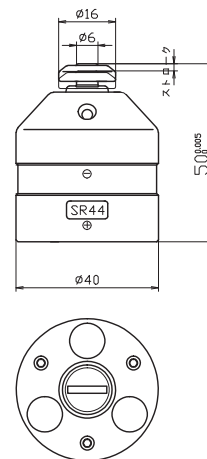
機上で簡単に工具長計測。  
作業時間を大幅に短縮します。

経年変化を防ぐためサブゼロ処理し、ブロックゲージを作る方法で超精密ラップを施してあります。鉄・非鉄金属（アルミ・銅等）ともに使用が可能（プラスチック・木型等にはマグネットケーブルをご使用ください）。可動幅は上下5mm、多少の油膜にも影響を受けません。工具長をオフセットに直接入力できます。

## ツールセッター i

## Tool Setter-i

## 内部接点方式



型番	CODE
i-50	83668

最小測定工具径	φ0.05mm ~ φ6mm対応
センサープレート	酸化アルミナセラミック
寸法	φ40×50mm+0~5/1000mm
測定圧	0.2N(20gf)
ストローク	1.5mm
着磁力	6N
質量	200g
LED	高輝度青色
繰返し精度	±0.001mm

刃具径φ0.05mmの刃先位置検出が可能。  
高速主軸タイプのマシニングセンター用  
机上工具長測定器

セラミックスピンドルのマシニングセンター用として開発。内部接点方式のため、非通電性のワークにも使用可能。傷に強いセラミックを刃先検出部に採用し、高輝度LED（青色）が位置検出を知らせます。また、底部にはマグネットが付いているため、縦型・横型のどちらにも対応します。

※ポイントファインダー、NSツールセッターは日新産業(株)の製品です。  
その他の製品の取扱いも行っておりますのでご相談下さい。