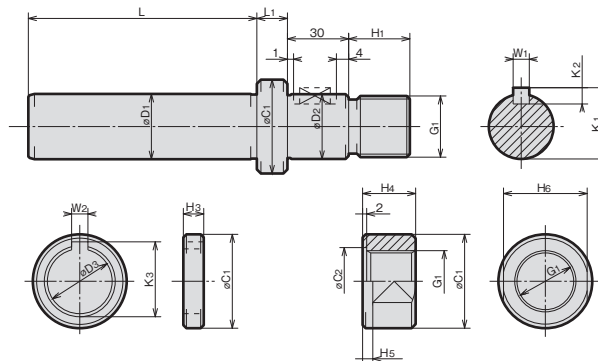


SIDE CUTTER ARBOR

ST^①-SCA^②-L1^④


MODEL	CODE	øD1	øD2(h6)	L1		øC1	G1×P	H1	L	W1	K1	K2	øC3	H3	W2	K3	øC2	H4	H5	H6	N/W (kg)	
				STAN-DARD	OPTION																	
ST32	-SCA15.875-015	30422	15.875	15	30	60	26	M14×1.5	16	112	3.18	17.42	3.18	15.875	5	3.18	17.7	17	13	3	22	1.0
	-SCA22.225-015	30426	22.225				34	M20×1.5	21		3.18	23.82	3.18	22.225		3.18	24.1	23	18	4	30	1.2
	-SCA25.4 -015	30430	25.4				40	M24×2	25		6.35	27.78	6.35	25.4		6.35	28.1	28	21	4	32	1.4
	-SCA31.75 -015	30434	31.75				46	M30×2	30		7.92	34.92	7.92	31.75		7.92	35.2	33	26	5	41	1.7
ST42	-SCA25.4 -015	30438	25.4	15	30	60	40	M24×2	25	117	6.35	27.78	6.35	25.4	20	6.35	28.1	28	21	4	32	2.0
	-SCA31.75 -015	30442	46				M30×2	30	7.93		34.92	7.92	31.75	7.92		35.2	33	26	5	41	2.3	
	-SCA38.1 -015	30446	55				M36×3	36	9.52		42.06	9.52	38.1	9.52		42.3	41	31	5	46	2.7	

ORDERING EXAMPLE
① ST32 - ② SCA ③ 25.4 - ④ 015

① Shank Size øD1

② Name

③ øD2

④ L1