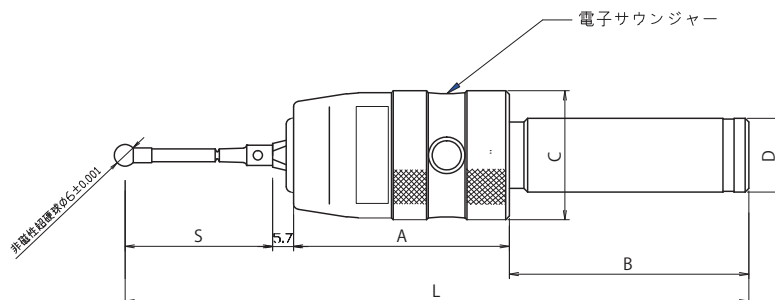
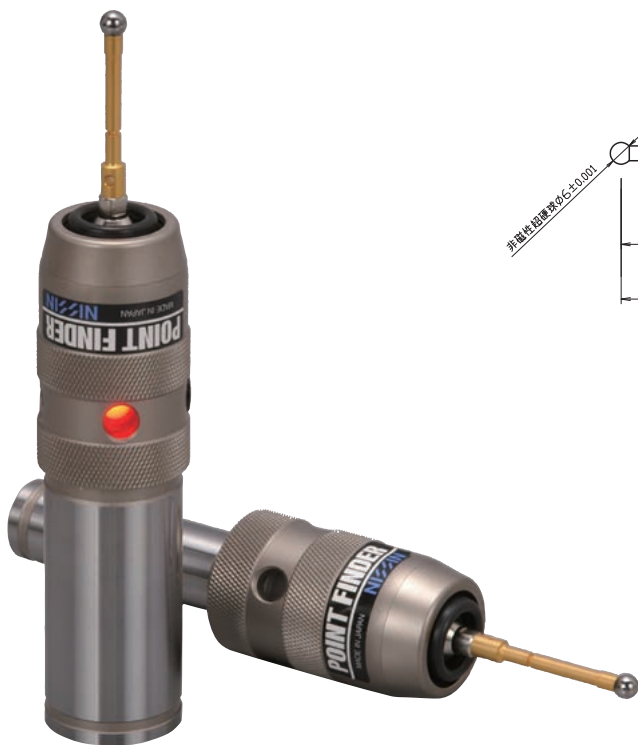


非磁性 ポイントファインダー ブザー付き

Point Finder with Buzzer

外部接点方式



型式	CODE	D	S	A	B	L	C	質量(g)	バッテリー (同梱)
PTC-20	83662	φ20	40	58.6	65	169.3	35	350	マンガン電池 R1(UM-5)2本
PTC-32	83664	φ32	40	58.6	65	169.3	35	600	

スタイラスとワークの触圧が小さく、0.1gfでLEDが点灯。肉薄のワークでも正確に測定。「ブザー付き」なら、電子音とLEDで位置検出を同時に知らせます。

また、スタイラスがX・Y・Z方向にスウィングする安全設計。新機構（特許出願中）の開発により、金属の測定精度が飛躍的に向上しました。

スタイラスのストローク / XY軸 ±13mm

スタイラスのストローク / Z軸 ±5mm

ブザー周波数 2,700Hz

測定圧 0.1gf

繰り返し精度 ±0.5μm

標準スタイラス(φ6×40mm付き)

BT series

HSK series

ST series

Versatile Tool

Cutting Tool

Accessories

Data