

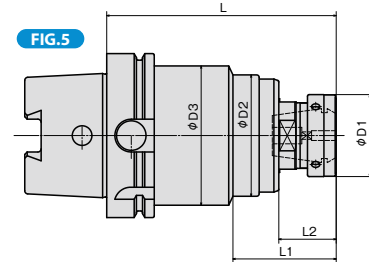
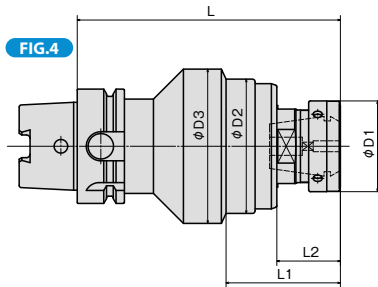
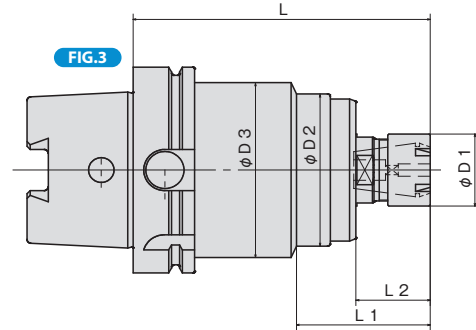
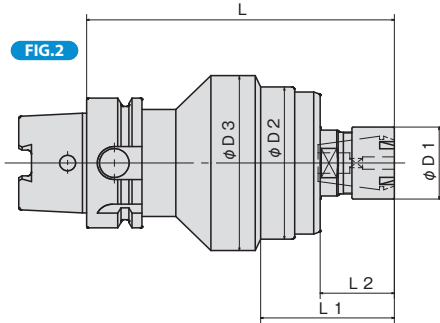
シンクロタップホルダ SYFN/SYFS型

HSKA (No.)-SYFN/SYFS (No.)-L

SYNCHRO TAP HOLDER

▶▶ センタースルー対応 Thru-the-tool Coolant Available

▶▶ シャンクスルー対応(オプション) Thru-the-shank Coolant Available(Optional)



SYFS型はシャンク公差h7以内の刃具をご使用下さい。
Please use the tool having shank tolerance within h7 for SYFS type.

| MODEL | CODE | FIG | φD | φD1 | φD2 | φD3 | L | L1 | L2 | H | TAP SIZE | COLLET | |
|-------------|-------------|-------------|----|-----|-----|-----|------|-----|-----|-----|----------------------------------|--|------------|
| HSKA50 | -SYFN12 | -125 310001 | 4 | - | 36 | 51 | 62.5 | 125 | 54 | 30 | - | M4~M12, No.8~U1/2 P1/8 | CR13GBorGH |
| | -155 310002 | 155 | | | | | | 84 | 60 | | | | |
| HSKA63 | -SYFS02 | -110 321282 | 1 | 3 | 16 | 26 | 48 | 110 | 53 | 35 | 22 | M1, M1.6, M2, No.3, No.4 M3, No.5, No.6 | - |
| | -SYFS03 | -110 321284 | | | | | | | | | | | |
| | -SYFN12 | -115 321291 | 5 | - | 36 | 51 | 62.5 | 115 | 54 | 30 | - | M4~M12, No.8~U1/2 P1/8 | CR13GBorGH |
| | -145 321292 | 145 | | | | | | 63 | 35 | | | | |
| | -SYFN16S | -145 321297 | 2 | - | 35 | 74 | 85 | 145 | 63 | 35 | - | M4~M16, No.8~U5/8, P1/4 | CR16GBorGH |
| | | -175 321298 | | | | | | 175 | 93 | 65 | | | |
| -205 321299 | | 205 | | | | | | 123 | 95 | | | | |
| -SYFN20 | -145 321294 | 4 | - | 50 | 74 | 85 | 145 | 63 | 35 | - | M4~M20, U5/16~U5/8, P1/8~P3/8 | CR20GBorGH | |
| | -175 321295 | | | | | | 175 | 93 | 65 | | | | |
| | -205 321296 | | | | | | 205 | 123 | 95 | | | | |
| HSKA100 | -SYFS02 | -115 351081 | 1 | 3 | 16 | 26 | 48 | 115 | 53 | 35 | 22 | M1, M1.6, M2, No.3, No.4 M3, No.5, No.6 | - |
| | -SYFS03 | -115 351082 | | | | | | | | | | | |
| | -SYFN16S | -140 351107 | 3 | - | 35 | 74 | 85 | 140 | 63 | 35 | - | M4~M16, No.8~U5/8, P1/4 | CR16GBorGH |
| | | -170 351108 | | | | | | 170 | 93 | 65 | | | |
| | | -200 351109 | | | | | | 200 | 123 | 95 | | | |
| | | -230 351110 | | | | | | 230 | 153 | 125 | | | |
| | | -260 351111 | | | | | | 260 | 183 | 155 | | | |
| | | -140 351104 | | | | | | 140 | 63 | 35 | | | |
| | -SYFN20 | -170 351105 | 5 | - | 50 | 74 | 85 | 170 | 93 | 65 | - | M4~M20, U5/16~U5/8, P1/8~P3/8 | CR20GBorGH |
| | | -200 351106 | | | | | | 200 | 123 | 95 | | | |

- 注: 1. クーラントパイプは付属されております。(固定式)
2. コレット・チャックレンチは付属していません。
3. シンクロタッピング機能付MCでの使用に限ります。
4. シャンクスルー対応(オプション)も可能です。別途お申し付けください。

NOTE: 1. Each holder supplied with built-in coolant pipe. (Stationary type)
2. Collet and chuck wrench are sold separately.
3. Applicable to synchronized machines only.
4. Thru-the-shank coolant type is manufactured to orders.

ご注文例 ORDERING EXAMPLE

| | | | | | | | | | |
|---|---------|---|-------------|------|---|----|---|---|-----|
| ① | HSKA63 | - | ② | SYFN | ③ | 20 | - | ④ | 145 |
| ① | シャンクサイズ | | Shank Size | | | | | | |
| ② | 呼称 | | Name | | | | | | |
| ③ | タイプ番号 | | Type No | | | | | | |
| ④ | GL長さ | | G.L. Length | | | | | | |



アクセサリ ACCESSORIES

P.147-148

ナット・調整ネジ・チャックレンチ NUT, AJUST SCREW, CHUCK WRENCH



アクセサリ ACCESSORIES

P.149-152

コレット COLLETS

BT series

HSK series

ST series

Versatile Tool

Cutting Tool

Accessories

Data