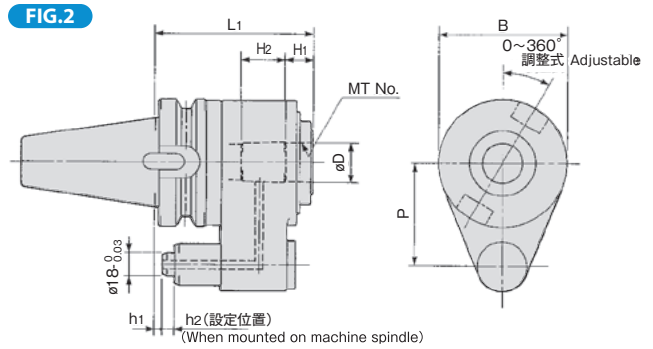
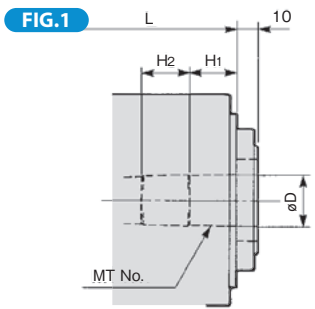


オイルホールホルダ[®] (モールステーパ式)

BT[®](No.)-OH-MT[®](No.)-L

OIL-HOLE ADAPTER (Morse taper Type)



	MODEL	CODE	FIG.	MT No.	øD	L	H1	H2	B	P
BT40	-OH-MT3-105	11422	2	MT3	23.825	105	21	22	80	65
	-MT4-120	11424	2	MT4	31.267	120	21	34		
BT50	-OH-MT3-110	13832	1	MT3	23.825	110	21	22	98	80
	-MT4-120	13834	2	MT4	31.267	120	21	34		82
	-MT5-135	13836	2	MT5	44.399	135	40	45		85

注：h1、h2は各メーカー及び機種により異なりますので、御注文頂きます際には、メーカー及び機種を御連絡願います。

NOTE: When ordering, please inform h1 and h2 dimensions, which differ depending on machine maker and model.

ご注文例 ORDERING EXAMPLE

①	②	③	④
BT40	- OH-MT	3	- 105
① シャンクサイズ	Shank Size		
② 呼称	Name		
③ MT No.	MT No.		
④ GL長さ L	G.L. Length		

BT series

HSK series

ST series

Versatile Tool

Cutting Tool

Accessories

Data