

ニュースーパードリル

NEW SUPER DRILL



MAX.1800mmの深穴加工

Deep boring up to 15 times diameter !

高い信頼性と実績

High Reliability and
Proven Performance

スーパードリルの名称でご愛顧いただいておりますが、時代に即した製品作りを目指すSHOWAでは、長年の経験と実績を踏まえ常に、研究、開発を進めてまいりました。ユーザの皆様方のご要望におこたえするため、更に使い易さと共に豊富な種類で、あらゆる加工に対応するニュースーパードリルを製作致しました。

ニュースーパードリルはヘッド、シャンク部を組合わせた標準スタイルに、エクステンションアーバを継足せば、さまざまな加工深さに対応出来る組立自在のコンビネーション方式で、一段と使い易い構造になっております。

SUPER DRILL was put on the market by SHOWA TOOL CO.

Since that time, it was continuously improved through in-the-field experiences. In response to customer's demands, NEW SUPER DRILL has been developed to increase its flexibility, employing a modular system. The basic set consists of a head and a shank. And, extension arbors are added for deeper holes. SUPER DRILL's ease-of-use is further enhanced by this modular construction.

POINT

1

加工径MIN ϕ 50mm~MAX ϕ 270mmを1回の作業で真円の穴加工が可能

Single Pass, precision boring of 50mm-270mm diameters

ニュースーパードリルは中央先端にセンタドリルを装着してありますので、加工物にポンチ又はセンタモミなどをする必要がありません。

又、センタドリルがガイドになって真円の加工が行なえます。

A1s55・A265・B80・C100・D120標準サイズにE150・F180・G210・H240・I270の大径サイズを加え、10種類のヘッドを揃えております。

No center drilling or pilot hole required. Super Drill's built-in center drill acts as an axis for precision drilling.

New Super drill is available in 10 standard head sizes, A1s-55, A2-65, B-80, C-100, D-120, E-150, F-180, G-210, H-240 and I-270, for drilling 50mm to 270mm diameters.

POINT

2

深穴加工に最適MAX1800mm

Specialty of deep hole drilling

ニュースーパードリルの切削刃は2枚（荒刃・仕上げ刃）1組とセンタドリルで構成され、穴あけ能力は非常に高く、切粉は小さく寸断されて排出されますので深穴加工に最適。

Combination of roughing and finishing blades form small chips, providing efficient chip removal. No pecking or dwelling required, even for deep holes.

POINT

3

難削材の加工が容易

Able to drill even in hard metals

切削刃は材質に、粉末ハイスを使用しておりますので、難削材も強力に加工できます。

New Super Drill cutting blades are manufactured from sintered HSS, providing excellent drilling performance even in hard metals.

加工径調整・再研磨が可能な切削刃

Reusable blades and center drill

仕上用切削刃を調整することによって、加工径を任意の寸法にセット出来ますので、従来のツイストドリル数本分の、価値があります。

ニュースーパードリルの切削刃は、センタドリル・R形刃（荒刃）・S形刃（仕上げ刃）の3種類で構成されており、いずれも再研磨が出来る、経済的なドリルです。

The cutting edge of New Super Drill consists of a center drill, a roughing(R) blade and a finishing(S) blade. Different diameter of holes can be bored by changing blades within the capacity of each drill holder.

The blades and center drill can be resharpened which reduces tool cost.



替刃研磨用治具 Re-sharpening fixture



R刃（荒刃）・S刃（仕上げ刃）再研磨の際、切削刃を取付けて使用するものです。

A pair of roughing and finishing blades, can be resharpened utilizing the resharpening fixture on the surface grinder.

オイルリング Oil ring



ラジアルボール盤などで使用の場合に内部給油用として使用します。

Oil ring is used to supply coolant through the drill in rotational applications.

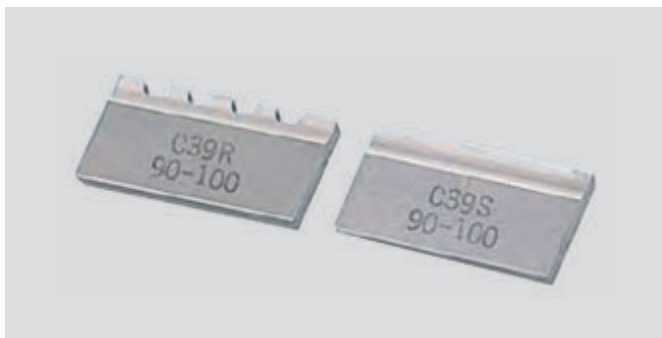
超硬ガイド（貫通穴加工用） T/C Guides(for through hole)



貫通穴加工の場合に加工径、機械の回転数及び送り、主軸の剛性など、切削条件によって、貫通直前に横振れすることがあり、切削刃を損傷・破損したりする場合があります。この場合、超硬ガイドを取付ると、振れを最小限に防ぎます。

In case of through hole drilling, the drill may vibrate immediately before breaking through, depending on hole diameter, cutting speed and feed rate, and rigidity of the machine spindle. This can result in damage of the cutting blades. Using T/C guides when boring through holes will minimize vibration and help prevent tool damage.

切削刃の再研磨 Sharpening the blades



- ①再研磨するS刃・R刃2枚は必ず同じ高さ寸法に研磨する。
- ②両刃とも直線に研磨し、二番取りも忘れずに行なう。
- ③センタドリルは140°に研磨、刃裏をシンニングして先端を鋭角にする。

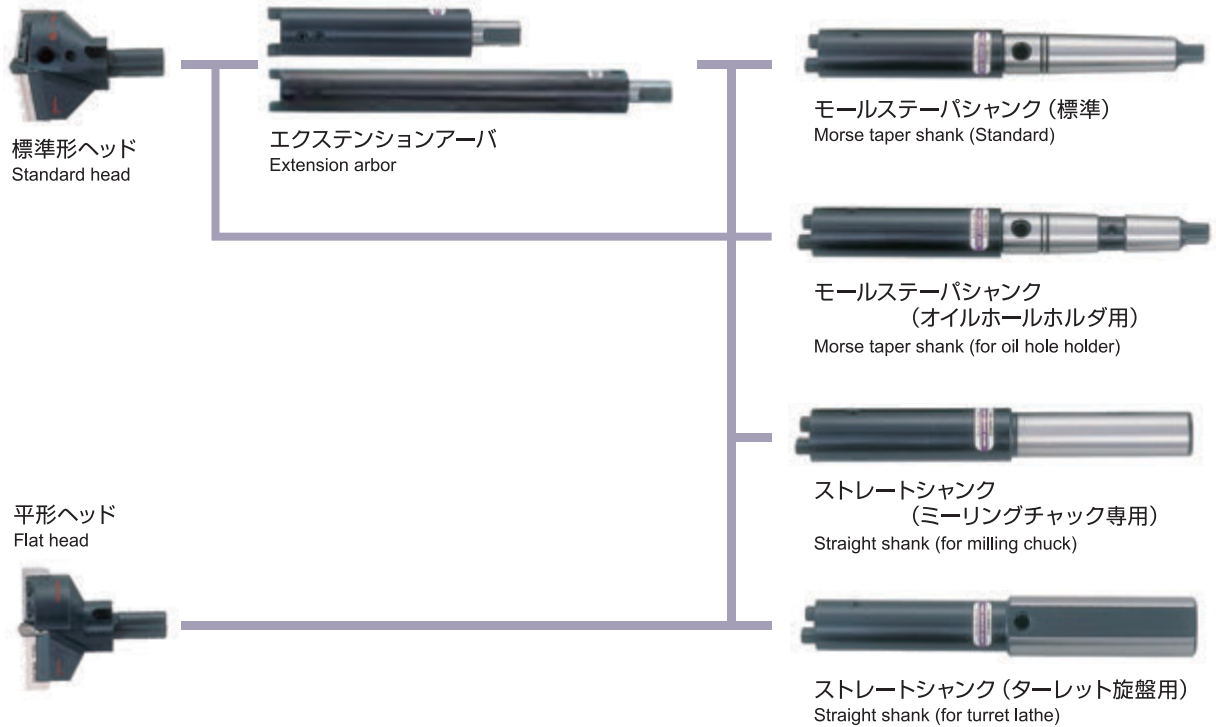
- ① "R" and "S" blades are ground to the same height.
- ② Both blades are ground in straight line, making first and second clearance.
- ③ Grind the center drill to the point angle of 140° with thinning.

POINT

5

組み合わせ自由自在。様々な穴加工に対応します。

Easy Assembly, Flexible for Various Applications



POINT

6

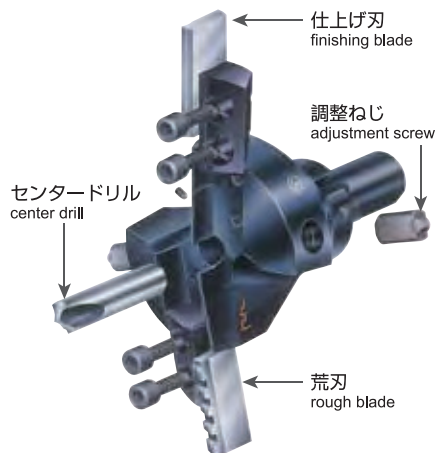
組立方法

Assembly

ニュースーパードリルはセンタドリル・R形刃（荒刃）・S形刃（仕上げ刃）の3種類の切削刃を組立てることにより、合理的で、優れたドリルヘッドを構成します。これにより優れた穴加工が行えます。

New Super Drill's cutting edge consists of three cutters a roughing(R) blade, a finishing(S) blade and a center drill. This combination of cutters gives outstanding drilling efficiency.

手順 Procedure



- ①センタドリルを本体ヘッドの中央に挿入します。
 - ②ヘッドの□印の刻印されている側の溝にR形刃（荒刃）をセットします。この場合、必ずセンタドリルの側面の切込溝に、R形刃（荒刃）の内端を掛け合せ、密着させて組付けます。これによってセンタドリルの回り止めと同時に固定の役目をしますので、ガタの無い様に密着させて組付けて下さい。
 - ③S刻印のある方にS形刃（仕上げ刃）を組付けて下さい。
 - ④最後にヘッドの中央部のネジを回して、センタドリルを完全にロックして下さい。（寸法調整をする場合は、S形刃（仕上げ刃）の取付位置を調整して組付けて下さい。）
- ①Insert the center drill in the center of the head.
 - ②Clamp the roughing(R) blade in the seat marked with □. The inside edge of the roughing blade must contact tightly against the side slot of the center drill, to prevent the center drill turning free.
 - ③Clamp the finishing(S) blade in the seat marked S.
 - ④Finally, tighten the center drill setting screw.

ニュースーパードリル切削条件 Guide Values for New Super Drill

回転数 (min⁻¹) 切削送り (mm/rev.)
Speed Feed

材質 Material	DIN	42CrMo4	CK35-55		1025		ST		W1-10		D2		40-50		SUS27		ALUMINUM アルミニウム	
	USA	4140			1025		D		W1-10		D2		40-50		SUS27			
	JIS	SCM440	S35C-55C		S25C		SS		SK3		SKD11		FC25-40		SUS27			
加工径 Dia.	回転数 Speed	送り Feed	回転数 Speed	送り Feed	回転数 Speed	送り Feed	回転数 Speed	送り Feed	回転数 Speed	送り Feed	回転数 Speed	送り Feed	回転数 Speed	送り Feed	回転数 Speed	送り Feed	回転数 Speed	送り Feed
50-60	160-180	0.1 0.15	160-180	0.1 0.15	190-210	0.1 0.15	210-240	0.1 0.18	80-90		70-80		140-150	0.15 0.25	75-90	0.06 0.12	450-500	0.15 0.25
60-70	140-160		150-160		170-190		190-210		80-85		55-70		120-140		60-75		400-450	
70-80	110-140		120-140		155-170		170-190		70-80		50-55		100-120		55-70		350-400	
80-90	100-120		110-120		140-155		155-170		60-70	0.08	45-50	0.06	90-100		50-60		300-350	
90-100	90-110	0.1	100-110		125-140	0.1	140-155		55-60	0.15	40-50	0.1	80-90	0.15	45-50	0.06	300-330	0.15
100-110	80-100	0.18	90-100		110-125	0.18	130-140		50-55		35-40		70-80	0.35	40-45	0.13	280-300	0.35
110-120	70-90		80-90		100-110		120-130		45-50		30-35		65-70		35-40		250-290	
120-130	70-80		70-80		90-100		105-120		40-45		30-35		60-65		30-35		230-250	
130-140	65-70		65-70		80-90		90-100		35-40		25-30		50-60		25-30		200-230	
140-150	50-60		50-60		75-80		80-90		30-35		25-30		40-50		20-30		180-200	
150-160	50-60		50-60		70-75		75-85		25-35		20-25		35-45		20-25		170-180	
160-170	50-60		50-60	0.06	65-70		70-80	0.1	25-30	0.15	20-25		35-45		15-25		160-170	
170-180	45-50		45-50	0.12	60-65		65-75	0.15	25-30		20-25		35-40		15-25		150-160	
180-190	45-50		45-50		60-65		60-70		20-30		20-25		30-40		15-25		140-150	
190-200	40-45	0.06	45-50		55-60	0.06	60-65		20-25	0.06	15-20	0.05	30-40	0.10	15-20	0.06	135-140	0.15
200-210	40-45	0.15	40-45		55-60	0.16	55-65		20-25	0.15	15-20	0.1	30-35	0.25	10-20	0.12	130-135	0.2
210-220	40-45		40-45		50-55		55-60		15-25		15-20		25-35		10-20		120-130	
220-230	35-40		40-45		50-55		50-60		15-20		15-20		25-35		10-20		115-120	
230-240	35-40		35-40		45-50		50-55		15-20		15-20		25-30		10-20		110-115	
240-250	30-35		35-40		45-50		45-55		15-20		15-20		25-30		10-20		105-110	
250-260	30-35		30-35		45-50		45-50		15-20		15-20		20-25		10-20		100-110	
260-270	30-35		30-35		40-45		40-50		15-20		10-15		20-25		10-15		100-110	

注：SCM、一般鋼材の調質鋼は硬度によって、回転数を30%~50%落して下さい。
その他、機械的及材質的に特殊な場合は、ご相談下さい。

NOTE : Reduce drill speed by 30%~50% in case of quenched and tempered Chromoly, structural steel, etc. depending on their hardness.

ニュースーパードリル切削加工データ表 New Super Drill Drilling Data

項目 Nominal 呼び Item	加工径 Dia. (mm)	回転数 Speed (min ⁻¹)	材質 Material S50C		
			切削速度 Cut.speed 20m/min	切削送り Feed 0.15	スラスト(kN) Thrust force
			切削トルク(kN·m) Cut.torque	切削動力(kW) Cut.power	スラスト(kN) Thrust force
A1-50~55	50	127	0.17	2.2	4.8
	55	116	0.20	2.3	5.2
	60	106	0.23	2.5	5.6
A2-55~65	65	98	0.26	2.6	6.0
	70	91	0.30	2.8	6.4
	75	85	0.33	2.9	6.8
B-65~80	80	80	0.37	3.1	7.2
	85	75	0.41	3.2	7.5
	90	71	0.46	3.4	7.9
C-80~100	95	67	0.50	3.5	8.3
	100	64	0.55	3.6	8.6
	105	61	0.60	3.8	9.0
D-100~120	110	58	0.64	3.9	9.3
	115	55	0.70	4.0	9.7
	120	53	0.75	4.2	10.0
E-120~150	125	51	0.80	4.3	10.4
	130	49	0.86	4.4	10.7
	135	47	0.92	4.6	11.1
F-150~180	140	45	0.97	4.7	11.4
	145	44	1.03	4.8	11.8
	150	42	1.10	4.9	12.1
G-180~210	155	41	1.16	5.0	12.4
	160	40	1.22	5.2	12.8
	165	39	1.29	5.3	13.1
	170	37	1.36	5.4	13.4
	175	36	1.43	5.5	13.7
H-180~210	180	35	1.50	5.6	14.1
	185	34	1.57	5.8	14.4
	190	34	1.64	5.9	14.7
	195	33	1.72	6.0	15.1
	200	32	1.79	6.1	15.4
I-210~240	205	31	1.87	6.2	15.7
	210	30	1.95	6.3	16.0
	215	30	2.03	6.4	16.3
	220	29	2.11	6.5	16.6
	225	28	2.19	6.7	17.0
J-240~270	230	28	2.28	6.8	17.3
	235	27	2.36	6.9	17.6
	240	27	2.45	7.0	17.9
	245	26	2.54	7.1	18.2
	250	25	2.63	7.2	18.5
K-240~270	255	25	2.72	7.3	18.8
	260	24	2.81	7.4	19.1
	265	24	2.90	7.5	19.4
	270	24	3.00	7.6	19.7

注：本表は、理論計算値です。ドリル加工効率を考慮するため、本表より50%以上、余裕のある機械でご使用下さい。

NOTE : The above values are not ones measured in actual drilling. It is recommended to use New Super Drill on a machine having 50% or more bigger capacity than these values for efficient drilling.