

コレットチャック

COLLET CHUCK

あらゆる加工に対応するベーシックホルダ

This chucks are most suitable chuck for drilling, milling, reaming, tapping.



POINT

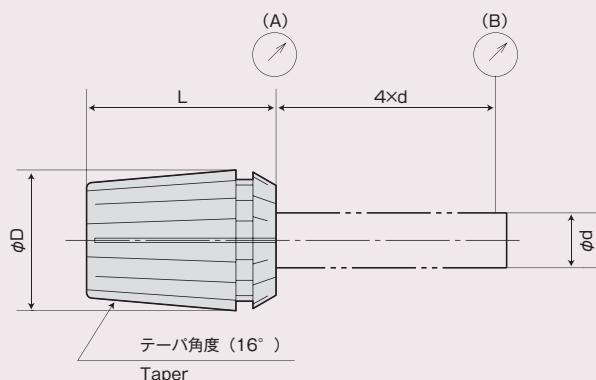
1

高精度コレット

High accuracy collet

- ①超精密仕上げのコレットを使用していますので、振れ精度はミクロン単位。
- ②コレットは特に、焼き入れ歪みの少ない耐摩耗性のある特殊鋼を厳選しておりますので、高精度で耐久性に優れております。

- ①High accuracy collets are used.
- ②The Collet is made of quality alloy steel which minimizes strain and wear.



コレット等級	振れ精度	
	口元	先端
AA級	1μm以内	3μm以内

POINT

2

最小径0.5mmよりチャッキング可能

Smallest diameter is 0.5mm.

CHUCK	コレット内径 (mm) COLLET I.D.	把握範囲 (mm) GRIPPING RANGE
NSC07	φ1~φ7	0.5
	φ1~φ3	0.5
NSC10	φ4~φ10	1.0
	φ1~φ3	0.5
NSC13	φ4~φ13	1.0
	φ1.5~φ3	0.5
NSC16	φ4~φ16	1.0
	φ2~φ3	0.5
NSC20	φ4~φ20	1.0



POINT

3

汎用性のある16°テーパ

DIN6499/ISO15488、レゴERなど世界中で多く使用されている規格を採用。

国内主要施盤メーカーの回転工具用チャックコレットにもお使い頂けます。

Standard 16°(DIN6499/ISO15488) taper collet, the most popular in world.

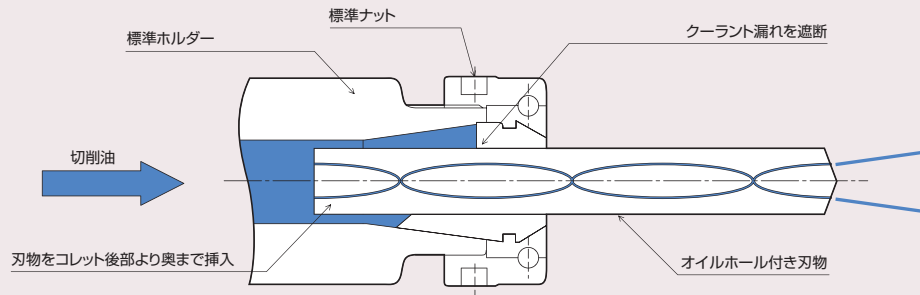
Major CNC makers are adopting this collet as standard items for milling collet chucks.

スピンドルスルーに対応

Through-the-tool coolant

内部給油(スピンドルスルー)用コレットです。
7Mpaの高圧まで完全にシーリングします。
標準ホルダーとナットで使用可能にします。
短いスリ割りコレットでクーラント漏れを遮断します。

For coolant thru the tool application.
High pressure up to 7 Mpa is acceptable.
Standard holders and nuts can be used.
Bearing of nut is not affected by coolant.



ナット・調整ネジ

Nut and Adjust screw



ボールベアリングが摩擦を軽減します。

Ball bearings are used to reduce friction.



2ピース構造により刃物の沈み込みによる振れ精度低下を軽減します。
ホルダシャンク側から刃具の突き出し調整が可能です。
タング付刃物をご使用頂けます。

Two pieces structure is used to reduce run out caused by set off cutting tool.
Adjustment is projection length of the cutting tool from holder shank side.
It is available for tang shape cutting tools.