

**NEW**

振れ調整式コレットチャック

# ZERO-1 CHUCK

**Runout adjustment type  
collet chuck  
ZERO-1 CHUCK**

センタースルー対応  
シャンクスルー対応

Thru-the-tool Coolant Available  
Thru-the-shank Coolant Available

## 機械主軸の振れ精度劣化をホルダで補正!

The holder corrects the deterioration of the runout accuracy of the machine spindle!



偏心カムシャフト機構により操作性  
抜群! 簡単調整!

Excellent operability due to the eccentric  
camshaft mechanism! Easy adjustment!

1. 調整リングの▼基準マークを振れのピーク位置に合わせる。
2. T形レンチで振れ幅の半分の値まで時計回りに回し調整する。
3. 再度振れ幅を確認し、振れのピーク位置に近い調整軸を回し、振れが $2\mu\text{m}$ 程度になるまで同上操作を繰り返す。

1. Align the ▼ reference mark on the adjustment ring with the peak position of the runout.
2. Use a T-type wrench to turn clockwise to half the swing width and adjust.
3. Check the runout width again, turn the adjustment shaft near the peak position of the runout, and repeat the same operation until the runout becomes about  $2\mu\text{m}$ .

機械主軸は、摩耗などにより、テストバーでメンテナンスを定期的にも実施しても、修理等を実施しない限り、振れ精度は低下していきます。従いまして、チャックや刃具の振れ精度が良好でも、機械主軸の振れ精度により、機械装着時の刃先の振れ精度が低下するのです! つまり、穴径大や表面粗さの悪化の原因は、この振れ精度にあるのです!

Even if the machine spindle is regularly maintained by the test bar due to wear, etc., the runout accuracy will decrease unless the spindle is repaired. Therefore, even if the runout accuracy of the chuck and cutting tool is good, the runout accuracy of the cutting edge when mounted on the machine will decrease due to the runout accuracy of the machine spindle! In other words, it is this runout accuracy that causes the large hole diameter and deterioration of the surface roughness!

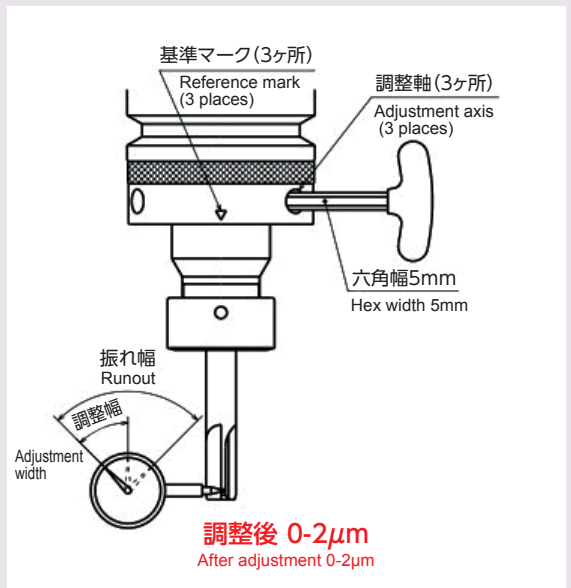
この様なお悩みを

**ZERO-1チャック**が解決いたします。

機上で刃先の**振れ調整**を行います!

ZERO-1 chuck solves such problems.

**Adjust the runout** of the cutting edge on the machine!



刃先の振れ $2\mu\text{m}$ 以下に!

The runout of the cutting edge is  $2\mu\text{m}$  or less!

刃具寿命のUP

Increased cutting tool life

面粗度の向上

Improvement of surface roughness

穴径の安定化

Stabilization of hole diameter

寸法表 DIMENSIONS

BT ▶ P.55 | HSK ▶ P.94