

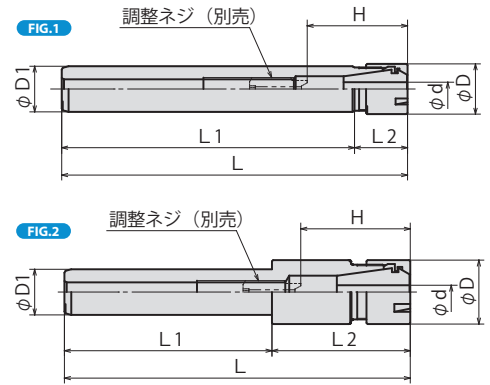
コレットチャック (スリムタイプ)

特徴 FEATURES p. 15

ST[Ⓧ]-SSC[Ⓧ]MAX-L

COLLET CHUCK (SLIM TYPE)

- ▶▶ センタースルー対応 Thru-the-tool Coolant Available
- ▶▶ シャンクスルー対応 Thru-the-shank Coolant Available



ご注文例 ORDERING EXAMPLE

①	ST20	-	②	SSC	③	10	-	④	100			
①	シャンクサイズ			Shank Size				②	呼称			Holder's Name
	③			Max. φD				④	GL長さ L			G.L. Length

MODEL	CODE	FIG	φD	φD1	L	L1	L2	H (調整量)	COLLET	NUT	ADJUST SCREW
ST16	SSC07-100	30377	16	16	100	83	17	25~40	CR07-d CROH07-d	ER11MN	M6×20L-CTW
	SSC07-150	30378			150	133					
	SSC07-200	30379			200	183					
ST20	SSC10-100	30831	1	22	100	77	23	31~48	CR10-d CROH10-d	ER16MN	RAS10-25-2.5
	SSC10-150	30832			150	127					
	SSC10-200	30833			200	177					
	SSC10-250	30834			250	227					
	SSC13-150	30835	2	28	150	90	60	35~52	CR13-d CROH13-d	ER20MN	RAS10-25-2.5
	SSC13-200	30836			200	140					

- 注: 1. コレット・チャックレンチは付属しておりません。
2. スピンドルスルーでご使用の際は、CROHコレットをお求め下さい。

NOTE: 1. Collet and chuck wrench are sold separately.
2. CROH collet is used for thru-the-tool coolant application.

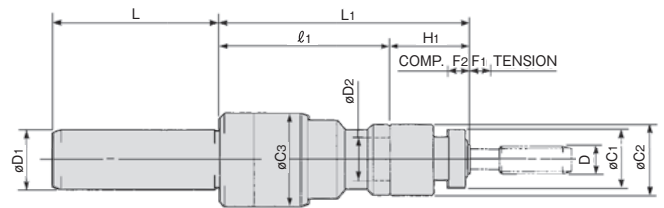
アクセサリ ACCESSORIES P.148 ナット・調整ネジ・チャックレンチ NUT, ADJUST SCREW, CHUCK WRENCH

アクセサリ ACCESSORIES P.149-152 コレット COLLETS

タップホルダ (正転式)

ST[Ⓧ]-TPC[Ⓧ](D₁)-L₁

TAP HOLDER (Clockwise Rotation)



MODEL	CODE	φD1	φD2	L	L1	ℓ1	φC1	φC2	φC3	H1	F1	F2	D	TAP COLLET CODE	N/W (kg)
ST32	-TPC20-150	30026	32	20	112	150	105	32	40	47	15	15	M 4-M14	TCC20-Ⓧ	1.5
	-TPC29-175	30028				175	120	45	55	63			55	M12-M27	TCC29-Ⓧ
ST42	-TPC20-150	30030	42	20	117	150	105	32	40	47	15	15	M 4-M14	TCC20-Ⓧ	2.1
	-TPC29-175	30032				175	120	45	55	63			55	M12-M27	TCC29-Ⓧ

ご注文例 ORDERING EXAMPLE

①	ST32	-	②	TPC	③	20	-	④	150			
①	シャンクサイズ φD1			Shank Size φD1				②	呼称			Name
	③			Max. φD2				④	L1			L1

アクセサリ ACCESSORIES P.60 タップコレット TAP COLLETS

BT series
HSK series
ST series
Versatile Tool
Cutting Tool
Accessories
Data