

SHOWA 自己発電式高周波スピンドル



MAX. 30,000min⁻¹
増速比 約10倍

自己発電式のため
外部電源不要!!

光熱費節約で
環境にやさしい!!

ケーブル等接続不要で
ATC可能!!

昇温が少ないので
ドライ加工も可能!!

スピンドルの伸び 3 μ m以下!!
(始動後約30分、クーラント使用)

■仕様

項目	仕様	
型式	BT40-EDS17-206	BT50-EDS17-210
増速比	約10倍	
出力回転数	約19,000~30,000min ⁻¹ (オプション40,000min ⁻¹)	
出力トルク	0.05N・m (27,000min ⁻¹ ・連続使用時・冷却有り)	
出力動力	0.2kW (27,000min ⁻¹ ・連続使用時・冷却有り)	
テーパシャンク	BT40	BT50
工具把握径	ϕ 0.5~ ϕ 7mm	
出力軸単体振れ精度	MAX.5 μ m	
曲げ剛性(測定位置ナット)	1.7N/ μ m	4N/ μ m
質量	約7kg	約10kg
保証時間	2,000時間	

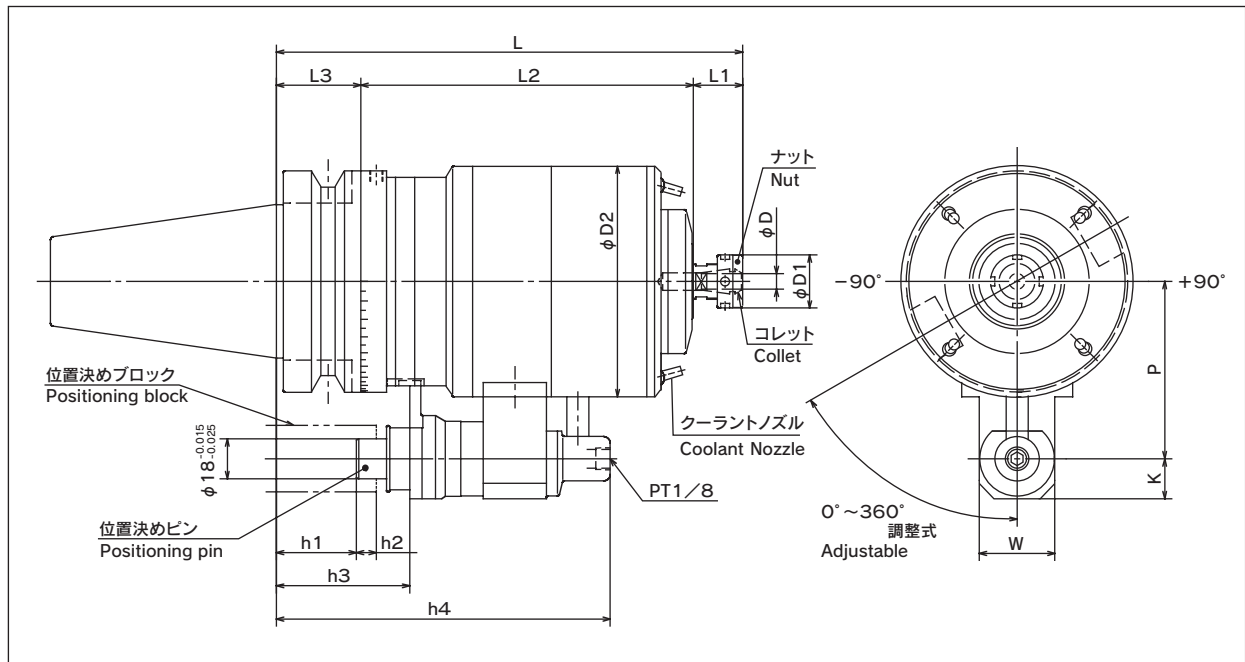
※ BT シャンク以外でのご注文については、別途ご用命ください。



SHOWA TOOL CO., LTD.

<http://www.showatool.com>

■寸法表

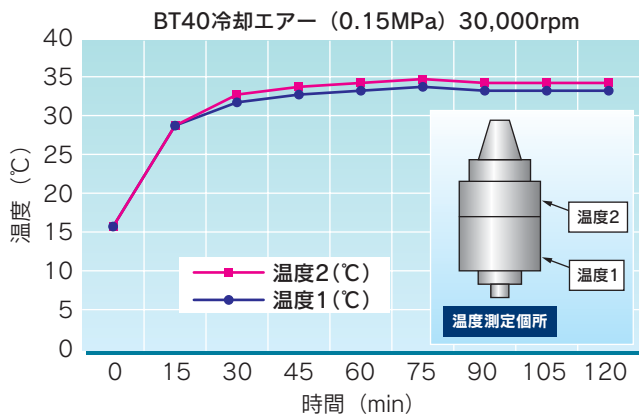


CODE	L	L1	L2	L3	φD	φD1	φD2	h1	h2	h3	h4	P	K	W	COLLET (AA)	NUT	PRICE (YEN)
BT40-EDS17-206	206	22.2	156.8	27	0.5-7	24	104	0-35	7-9	56	146	65	18	34	CR07-D	RSN07NB	1,000,000
BT50-EDS17-210	210	22.2	149.8	38	0.5-7	24	104	0-39	7-9	60	150	80	18	34	CR07-D	RSN07NB	1,000,000

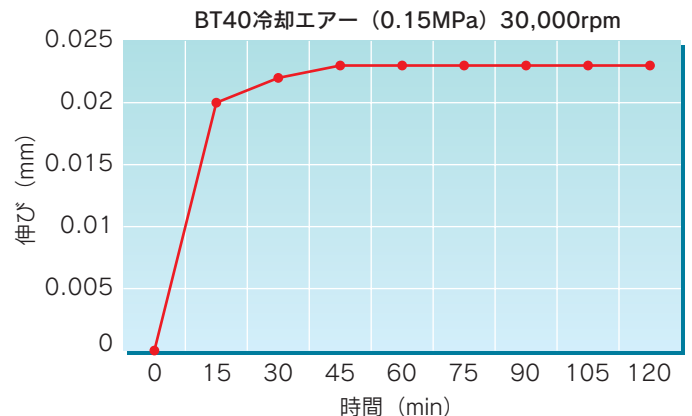
注) 本製品には機械側に位置決めブロックが必要です。

■参考データ

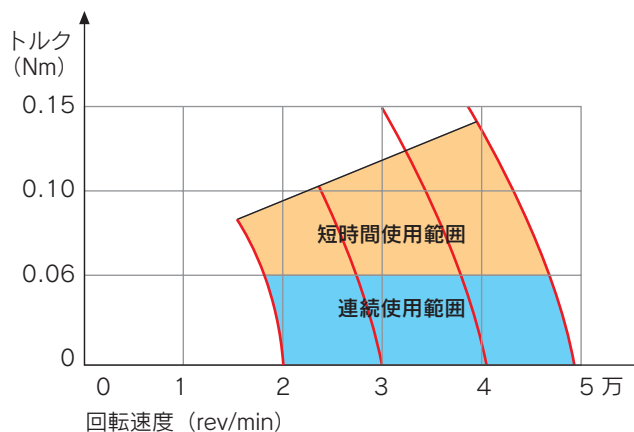
・昇温(一例)



・スピンドルの伸び(一例)



・トルク特性(理論値)



聖和精機株式会社
SHOWA TOOL CO., LTD.

<http://www.showatool.com>

鳥取本社・工場 〒689-1112 鳥取市若葉台南7丁目4番26号
TEL : 0857-52-4651 / FAX : 0857-52-1273
e-mail : service@showatool.com

関東支店 〒336-0031 埼玉県さいたま市鹿手袋4丁目12番12号
TEL : 048-862-0222 / FAX : 048-863-3345
e-mail : kantou@showatool.com

名古屋支店 〒460-0022 愛知県名古屋市中区金山1丁目2番6号
TEL : 052-323-2575 / FAX : 052-323-2578
e-mail : nagoya@showatool.com

大阪支店 〒561-0842 大阪府豊中市今在家町7番18号
TEL : 06-6866-5711 / FAX : 06-6866-5710
e-mail : osaka@showatool.com

福岡支店 〒812-0016 福岡県福岡市博多区博多駅前5丁目1番10号
TEL : 092-471-1136 / FAX : 092-471-1099
e-mail : fukuoka@showatool.com