

スローアウェードリル

NEOMET-INSERT DRILL

SHOWA TOOL CO., LTD.

ストレートシャンク Straight shank holder

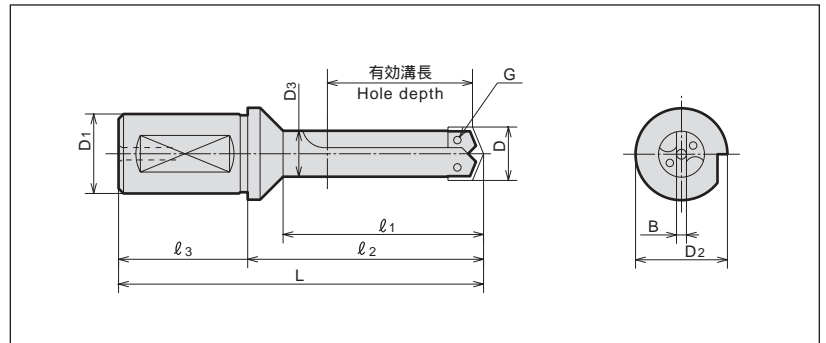
P17



特長 Features

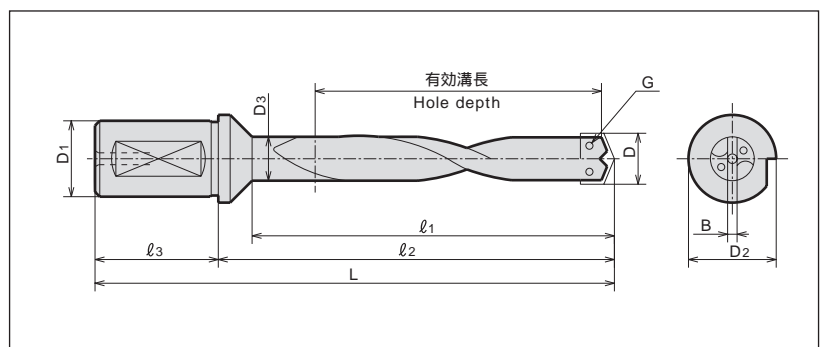
ステルラム社(ドイツ)との技術提携による能率のよいチップ交換式ドリル・超硬質ネオメットチップ採用。

The high efficiency replaceable insert drill developed by Stellram GmbH (Germany) and, SHOWA employing SHOWA original super hard NEOMET-insert.



ST Short

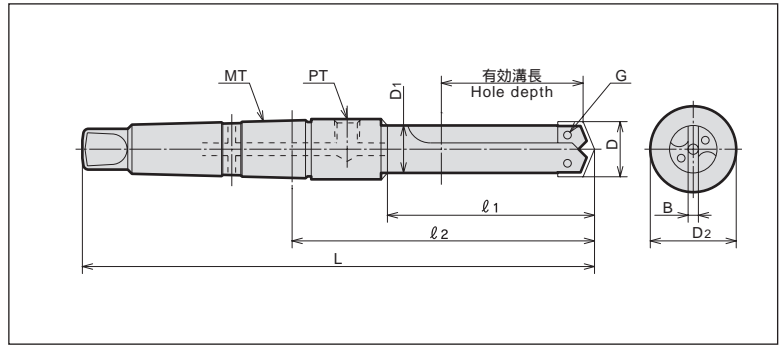
CODE	D (Dia.)	D1	D2	D3	Hole depth	L	l1	l2	l3	B (Thick.)	G (Screw)	N/W (kg)	PRICE (Yen)		
6610	56610	9.7-11.7	12	15	9.5	35	99	49	57	42	2.5	M2 x 4	0.06	35,200	
6611	56611	11.8-13.4			11.5	40						103	54		61
6612	56612	13.5-16.4	16	20	13.0	45	111	61	69		3.5	M2.5 x 5	0.11		
6613	56613	16.5-18.9			16.0	45						113	64		71
6614	56614	19.0-22.4	20	24	18.5	47	122	72	80		4.0	M3 x 7	0.21		37,300
6615	56615	22.5-25.4			22.0	50						125	77		83
6616	56616	25.5-29	32	37	23.0	75	171	107	119	52	5.0	M3.5 x 10	0.65	50,600	
6617	56617	29.1-35			28.0	80							211	152	159
6618	56618	35.1-45			34.0	110	316	257	264		7.0	M4 x 15	1.0	65,900	
6619	56619	45.1-55			44.0	110							1.6	74,100	



ST Long

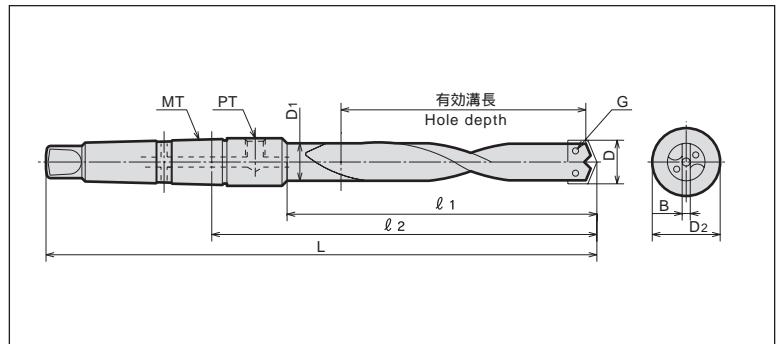
CODE	D (Dia.)	D1	D2	D3	Hole depth	L	l1	l2	l3	B (Thick.)	G (Screw)	N/W (kg)	PRICE (Yen)		
6620	56620	9.7-11.7	12	15	9.5	60	146	96	104	42	2.5	M2 x 4	0.07	38,600	
6621	56621	11.8-13.4			11.5	70						153	104		111
6622	56622	13.5-16.4	16	20	13.0	85	173	123	131		3.5	M2.5 x 5	0.15		
6623	56623	16.5-18.9			16.0	90						181	132		139
6624	56624	19.0-22.4	20	24	18.5	110	202	152	160		4.0	M3 x 7	0.32		40,900
6625	56625	22.5-25.4			22.0	120						210	162		168
6626	56626	25.5-29	32	37	23.0	150	271	207	219	52	5.0	M3.5 x 10	0.81	55,700	
6627	56627	29.1-35			28.0	160							210	210	219
6628	56628	35.1-45			34.0	210	316	257	264		7.0	M4 x 15	1.5	72,500	
6629	56629	45.1-55			44.0	210							2.2	81,400	

P17



MT Short

CODE	∅ (Dia.)	MT No.	D1	D2	Hole depth	L	l1	l2	PT	B (Thick.)	G (Screw)	N/W (kg)	PRICE (Yen)			
6640	56640	2	9.5	20	35	176	51	101	1/8	2.5	M2 x 4	0.23	35,200			
6641	56641		11.5		40						178	54		103	M2 x 5	0.24
6642	56642		13.5		45						184	61		109	M2.5 x 5	0.25
6643	56643		16.5		45						186	64		111	M2.5 x 7	0.27
6644	56644	3	18.5	26	47	214	71	120		1/4	4.0	M3 x 7	0.52	37,300		
6645	56645		22.5		50							217	76	123	M3 x 8	0.59
6646	56646	4	23.0	33.5	75	277	103	160			5.0	M3.5 x 10	1.1	50,600		
6647	56647		28.0		80		105						1.2	58,100		
6648	56648		34.0		322	110	153	204	7.0	M4 x 15	1.6	65,900				
6649	56649		44.0			110					2.0	74,100				



MT Long

CODE	∅ (Dia.)	MT No.	D1	D2	Hole depth	L	l1	l2	PT	B (Thick.)	G (Screw)	N/W (kg)	PRICE (Yen)			
6660	56660	2	9.5	20	60	223	98	148	1/8	2.5	M2 x 4	0.24	38,600			
6661	56661		11.5		70						228	104		153	M2 x 5	0.26
6662	56662		13.5		85						246	123		171	M2.5 x 5	0.28
6663	56663		16.5		90						254	132		179	M2.5 x 7	0.33
6664	56664	3	18.5	26	110	294	151	200		1/4	4.0	M3 x 7	0.58	40,900		
6665	56665		22.5		120							302	161	208	M3 x 8	0.69
6666	56666	4	23.0	33.5	150	377	203	260			5.0	M3.5 x 10	1.3	55,700		
6667	56667		28.0		160		205						1.5	63,800		
6668	56668		34.0		427	210	258	309	7.0	M4 x 15	1.9	72,500				
6669	56669		44.0			210					2.6	81,400				

止ネジ Set screw



CODE	Screw size	Hole range	PRICE (Yen)
56971	M2 x 4	9.7-11.7	700
56972	M2 x 5	11.8-13.4	
56973	M2.5 x 5	13.5-16.4	
56974	M2.5 x 7	16.5-18.9	
56975	M3 x 7	19.0-22.4	
56976	M3 x 8	22.5-25.4	
56977	M3.5 x 10	25.5-35	
56978	M4 x 15	35.1-55	

ドライバ Screw driver



CODE	Screw	PRICE (Yen)
T x 206	56906 M2	1,600
T x 207	56907 M2.5	
T x 209	56909 M3	
T x 215	56915 M3.5	
T x 220	56940 M4	1,600

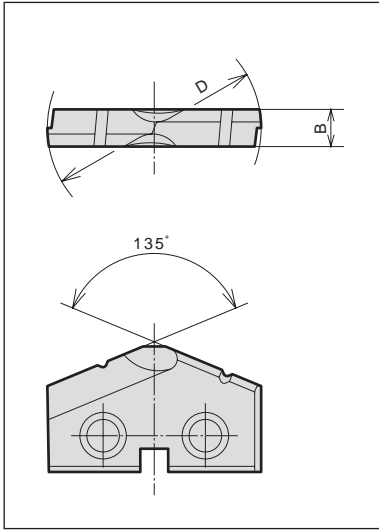
スローアウェードリルチップ

INSERT

SHOWA TOOL CO., LTD.

F. 17

ネオメットチップ NEOMET-Insert (φ9.7~25.4mm)

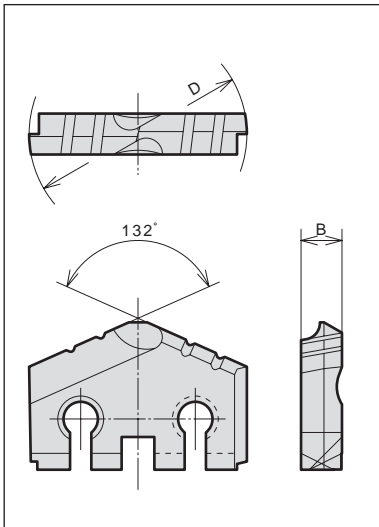


CODE		D (Dia.)	B (Thick.)	PRICE (Yen)
ニック付 With nick	ニック無し W/O nick			
	60100	10	2.5	6,100
	60104	10.4		
	60110	11		
	60120	12		
	60122	12.2		
	60130	13		
59135	60135	13.5	3.5	8,400
59138	60138	13.8		
58114	60140	14		
59142	60142	14.2		
58115	60150	15		
59155	60155	15.5		
58116	60160	16		
59168	60168	16.8		
58117	60170	17		
59175	60175	17.5		

注: 中間サイズも在庫しています。
NOTE: Odd sizes are in stock.

CODE		D (Dia.)	B (Thick.)	PRICE (Yen)
ニック付 With nick	ニック無し W/O nick			
59177	60177	17.7	3.5	8,400
58118	60180	18		
58119	60190	19		
59197	60197	19.7	4.0	10,400
58120	60200	20		
58121	60210	21		
59212	60212	21.2		
58122	60220	22		
59226	60226	22.6		
58123	60230	23		
58124	60240	24		
58125	60250	25		

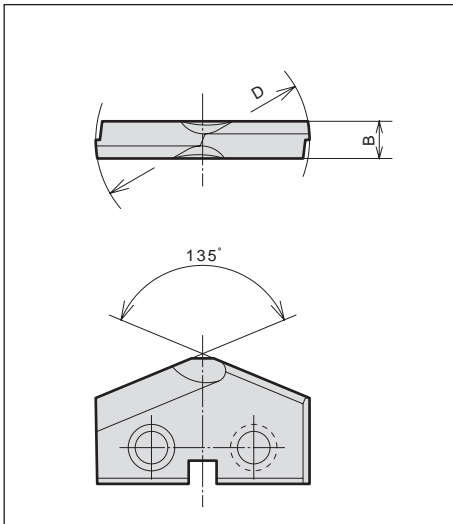
ネオメットチップ NEOMET-Insert (φ25.5~55mm)



CODE		D (Dia.)	B (Thick.)	PRICE (Yen)
ニック付 With nick	ニック無し W/O nick			
58226	60260	26	5.0	12,400
58227	60270	27		
58228	60280	28		
58229	60290	29		
58230	60300	30		
58231	60310	31		
58232	60320	32		
58233	60330	33		
58234	60340	34		
58235	60350	35		
58236	60360	36		
58237	60370	37	7.0	16,600
58238	60380	38		
58239	60390	39		
58240	60400	40		
58241	60410	41		

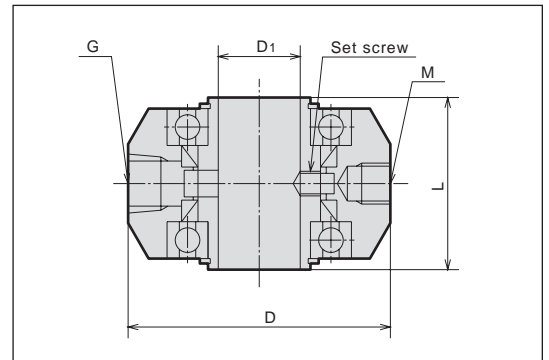
CODE		D (Dia.)	B (Thick.)	PRICE (Yen)
ニック付 With nick	ニック無し W/O nick			
58242	60420	42	7.0	16,600
58243	60430	43		
58244	60440	44		
58245	60450	45		
58246	60460	46		
58247	60470	47		
58248	60480	48	7.0	19,200
58249	60490	49		
58250	60500	50		
58251	60510	51		
58252	60520	52		
58253	60530	53		
58254	60540	54		
58255	60550	55		

超硬チップ T/C Insert (φ10~25mm)



CODE	D (Dia.)	B (Thick.)	PRICE (Yen)
57202	10	2.5	10,600
57204	11		
57206	12		
57208	13		
57210	14		
57212	15	3.5	14,500
57214	16		
57216	17		
57218	18		
57220	19	4.0	18,000
57222	20		
57224	21		
57226	22		
57228	23		
57230	24		
57232	25		

クーラントリング Coolant ring



CODE	D	D1	L	M	G	PRICE (Yen)
MT2	56952	64	20	42	M10 PT 1/4	17,300
MT3	56953	77	26	43	M10 PT 1/4	19,200
MT4	56954	82	33.5	48	M10 PT 1/4	20,500