

# サイドカッターアーバ

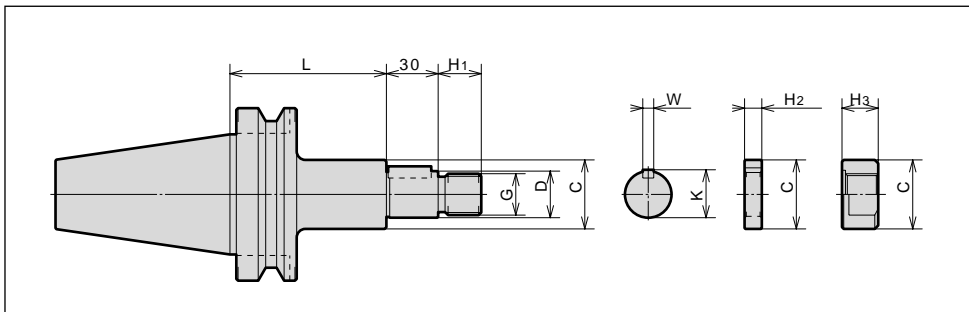
SIDE CUTTER ARBOR

BT<sup>Ⓝ</sup> - SCA<sup>Ⓞ</sup> - L<sup>Ⓛ</sup>

SHOWA TOOL CO., LTD.

BT series  
BTシリーズ

www.showatool.com



CODE		D(h6)	L	C	G	H1	H2	H3	K	W	N/W (kg)	PRICE (Yen)			
BT40	-SCA12.7 -060	11092	12.7	60	20	M12×1.25	15	5	12	3.18	1.2	29,300			
	-SCA15.875-075	11094	15.875	75	26	M14×1.5	16		13		17.42		1.4		
	-SCA22.225-075	11098	22.225	75	34	M20×1.5	21		18		23.82		1.7		
	-SCA25.4 -075	11100	25.4	75	40	M24×2	25	20	21	27.78	6.35		2.0		
	-120	11102		120									2.5	30,500	
-SCA31.75 -090	11104	31.75	90	46	M30×2	30	26	34.92	7.92	2.6	31,100				
BT50	-SCA12.7 -075	13212	12.7	75	20	M12×1.25	15	5	12	3.18	3.9	36,800			
	-105	13214		105							4.0				
	-SCA15.875-090	13216	15.875	90	26	M14×1.5	16				13	17.42	4.0	4.2	38,000
	-120	13218		120										4.5	
	-SCA22.225-090	13220		22.225										90	
	-135	13222	25.4	135	40	M24×2	25	20	21	27.78	6.35	4.7	36,800		
	-SCA25.4 -090	13224		90								5.1			
	-135	13226	135	31.75	46	M30×2	30	26	34.92	7.92	5.1	36,800			
	-SCA31.75 -090	13228	31.75	90	46	M30×2	30	26	34.92	7.92	5.7	39,100			
	-135	13230		135							5.8				
-SCA38.1 -090	13232	38.1		90							55		M36×3	36	31
-135	13234	135	38.1	55	M36×3	36	31	42.06	9.52	6.7	39,100				

BT40-SCA 12.7-060      注文例    Ordering Example

GL長さ L    G.L. Length  
 インロー径    φD  
 呼称    Name  
 シャンクサイズ    Shank Size