

# シェルエンドミルアーバB型

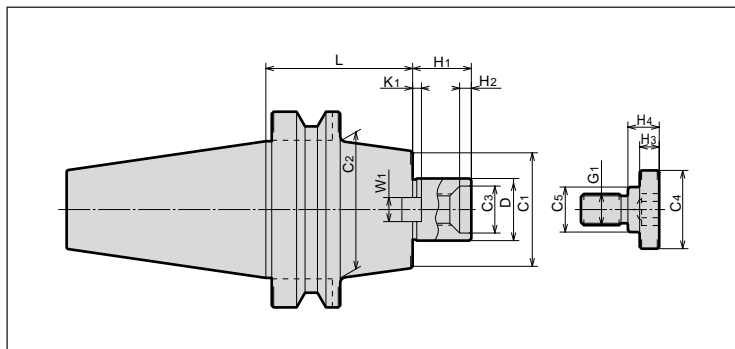
SHELL MILL ARBOR (Type B)

BT (No.) - SMB (D) - L

SHOWA TOOL CO., LTD.

BT series  
BTシリーズ

www.showatool.com



CODE	D(h6)	L	C1	C2	C3	H1	H2	KEY		G1	CLAMP BOLT				N/W (kg)	PRICE (Yen)			
								W1	K1		C4	C5	H3	H4					
BT40	-SMB22.225-060	11082	22.225	60	45		17		8	3.5	M10	28	18	9	11	1.5	18,400		
	-SMB31.75 -045	11084	31.75	45	60		24	30	6	12.7	4.5	M16	40	23	10	16		1.6	
	-SMB38.1 -060	11086	38.1	60	80		28	36	6	15.9	5	M20	50	27	14	20		2.6	
BT50	-SMB22.225-060	13182	22.225	60			17		8	3.5	M10	28	18	9	11	4.1	25,300		
	-120	13184		120	45												4.8	28,200	
	-180	13186		180														5.6	32,200
	-SMB 31.75 -045	13188	31.75	45			24	30	6	12.7	4.5	M16	40	23	10	16	4.1	25,300	
	-075	13190		75	60	70												4.8	26,500
	-105	13192		105															5.6
	-SMB 38.1 -045	13194	38.1	45			28	36	6	15.9	5	M20	50	27	14	20	4.4	25,300	
-075	13196	75		80													5.6	26,500	

注：超硬ろう付シェルエンドミル用。

NOTE: For shell endmill with brazed T/C tips.

BT40-SMB38.1-060 注文例 Ordering Example

GL長さ L G.L. Length  
インロー径 φD  
呼称 Name  
シャンクサイズ Shank Size