

正面フライスアーバC型

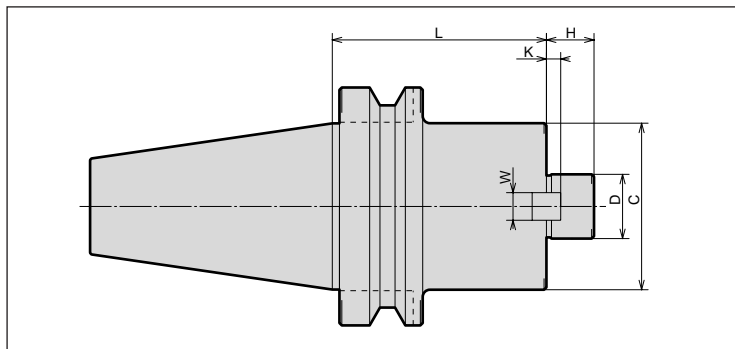
FACE MILL ARBOR (Type C)

SHOWA TOOL CO., LTD.

BT (No.) - FMC (D) - (L)

BT series
BTシリーズ

www.showatool.com



CODE			D(h6)	L	C	H	K	W	CLAMP BOLT	N/W (kg)	PRICE (Yen)
BT40	-FMC25.4-060	11042	25.4	60	70	20	5	9.5	M12 x 35L	2.0	20,700
	-105	11044		105						3.1	21,900
	-FMC38.1-060	11046	38.1	60	85	22	7	15.9	M16 x 40L	2.5	21,900
	-FMC22-060	11048	22	60	45	18	5	10	M10 x 30L	1.5	20,700
	-105	11050		105						2.1	21,900
	-FMC27-060	11052	27	60	70	20	6	12	M12 x 35L	2.0	20,700
-105	11054	105		3.1						21,900	
-FMC32-060	11056	32	60	85	22	7	14	M16 x 40L	2.4	21,900	
BT50	-FMC25.4-045	13072	25.4	45	70	20	5	9.5	M12 x 35L	4.0	26,500
	-090	13074		90						5.4	29,900
	-150	13076		150						7.2	32,200
	-FMC38.1-045	13078	38.1	45	85	22	7	15.9	M16 x 40L	4.2	26,500
	-075	13080		75						5.6	28,800
	-105	13082		105						6.9	30,500
	-FMC22-060	13084	22	60	45	18	5	10	M10 x 30L	4.1	26,500
	-105	13086		105						4.6	30,500
	-150	13088		150						5.2	32,200
	-FMC27-045	13090	27	45	70	20	6	12	M12 x 35L	4.0	26,500
	-090	13092		90						5.4	29,900
	-150	13094		150						7.2	32,200
	-FMC32-045	13096	32	45	85	22	7	14	M16 x 40L	4.2	26,500
	-075	13098		75						5.0	28,800
-105	13100	105		6.8						30,500	

注: サンドビグ、セコカッタ用

NOTE: For Sandvik and Seco cutters.

BT40-FMC25.4-060

ご注文例 Ordering Example

GL長さ L G.L. Length
インロー径 φD
呼称 Name
シャンクサイズ Shank Size