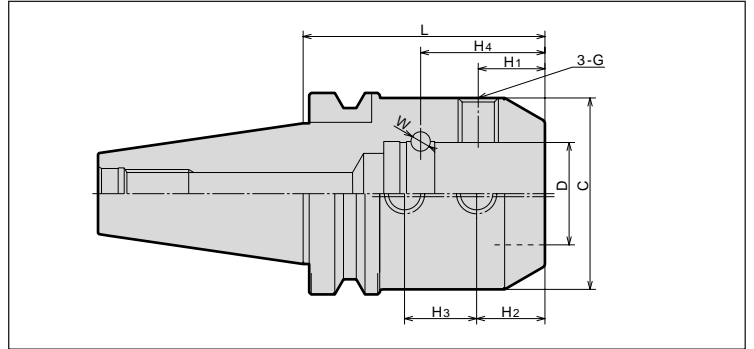


サイドロックホルダD型

END MILL HOLDER (For ANSI type combination shank)

SHOWA TOOL CO., LTD.

BT (No) - SLD (D) - (L)



CODE		D(H6)	L	C	H1	H2	H3	H4	G	W	N/W (kg)	PRICE (Yen)	
BT50	-SLD50.8-120	13260	50.8	120	95	33.1	33.9	35.78	61.68	M20 x 1.5	11.18	6.6	63,300

注：ANSI規格のコンビネーションシャンクエンドミル用

NOTE : For Weldon type endmill.

ご注文例 Ordering Example

BT50-SLD50.8-120

GL長さ L G.L. Length
刃具シャンク径 φD Cutter's Shank Dia.
呼称 Holder's Name
シャンクサイズ Shank Size