

# TC型タップコレット

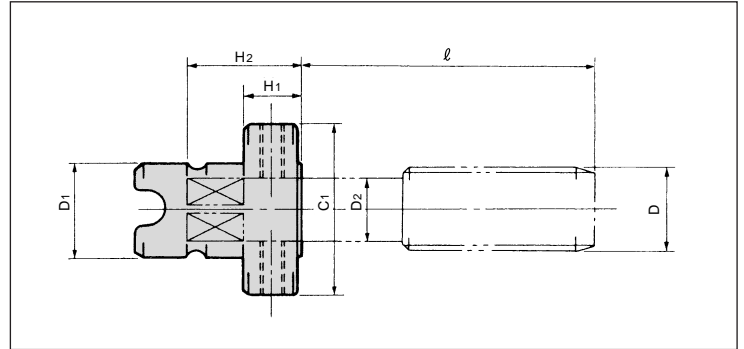
TAP COLLET (Type TC)

SHOWA TOOL CO., LTD.

TC  $\phi D_1$  -  $\phi D$

BT series  
BTシリーズ

www.showatool.com



CODE	D <sub>1</sub>	D	C <sub>1</sub>	H <sub>1</sub>	PRICE (Yen)
TC20-D	20	M2.5~M16	32	14	5,800
TC29-D	29	M12~M27	45	20	7,800
TC40-D	40	M18~M39	60	20	13,800

## TC20タップコレット TAP COLLET

		TC20-D																	
D	M	M2.5		M3	M4	M5	M6		M8	M10		M12		M14					M16
	UNC	No.4		No.8	No.10	1/4	5/16		3/8		7/16		1/2		9/16			5/8	
	PT・PF									P1/8								P1/4	
D2		3	4	5	5.5	6	6.1	6.2	7		8	8.5	9	10.5	11	12	12.5		
H2		19.5	20.5	21.5	22		23			24		25	26		27		28		
ℓ		24.5	23.5	25.5	30.5	38	40	47		52	31	56	58	60	62	64	35	68	67

## TC29タップコレット TAP COLLET

		TC29-D																	
D	M	M12		M14			M16	M18		M20		M22		M24			M27		
	UNC		1/2		9/16		5/8		3/4		7/8								1
	PT・PF					P1/4				P3/8				P1/2		P5/8			
D2		8.5	9	10.5	11	12	12.5	14		15	17		18	19		20			
H2		29	30	31	32		33	34		35	36	37	38						
ℓ		53	55	57	59	30	63	62	66	71	31	70	79	43	82	44	92	87	

## TC40タップコレット TAP COLLET

		TC40-D																				
D	M	M18		M20		M22		M24		M27		M30		M33		M36		M39				
	UNC		3/4		7/8					1	P1/8				1 3/8				1 1/2			
	PT・PF			P3/8			P1/2		P5/8			P3/4		P7/8		P1		P11/8				
D2		14		15	17	18	19	20	22	23		24	25	26		28		30				
H2		34		35	36	42	43		45		47		49					51				
ℓ		66	71	31	70	79	38	77	39	87	82	90	40	98	43	98	106	46	106	51	114	109

TC 20-5      **ご注文例** Ordering Example

—— タップサイズ D Tap Size  
 ——  $\phi D_1$   
 —— 呼称 Holder's Name