

小径ドリルチャック

SLIM DRILL CHUCK
SHOWA TOOL CO., LTD.

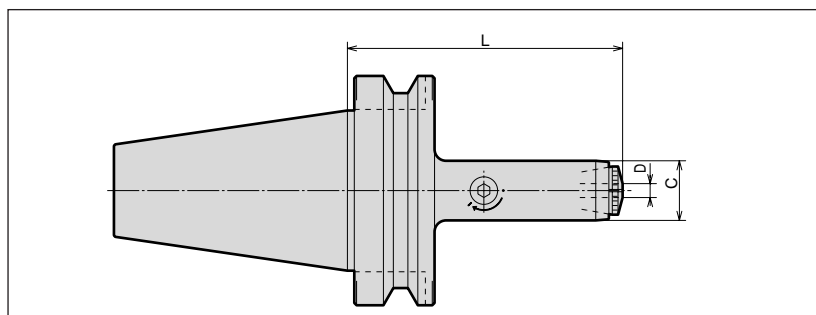
BT (No.) - EDC (D)MAX - (L)

BT series
BTシリーズ

www.showatool.com

特長 Features

- 偏心ピンを利用した引きコレット式ドリルチャック。
- Collet is drawn by eccentric pin.
- 小径ドリル、高速運転に最適。
- For small diameter drilling.
- 簡単にドリルの取付け取り外しができる。
- Easy clamping and unclamping.
- 先端部の外径が小さく取付具との干渉がない。
- EDC drill chuck can go to narrow places, since O.D. of the chuck is very small.



	CODE	L	C	D	COLLET SIZE	N/W (kg)	PRICE (Yen)	
BT30	-EDC06-070	10090	70	18	1 ~ 6	CLT06-D	0.45	
	-090	10092	90				0.49	26,900
	-135	10094	135				0.58	28,600
	-EDC10-080	10096	80	22	1.5 ~ 10	CLT10-D	0.50	27,600
	-EDC12-090	10100	90	26	6 ~ 12	CLT12-D	0.55	28,700
BT40	-EDC06-090	11262	90	18	1 ~ 6	CLT06-D	1.2	
	-135	11264	135				1.2	28,600
	-EDC10-090	11266	90	22	1.5 ~ 10	CLT10-D	1.1	
	-135	11268	135				1.3	29,200
	-EDC12-105	11270	105	26	6 ~ 12	CLT12-D	1.2	
	-150	11272	150				1.4	30,400
BT50	-EDC06-090	13552	90	18	1 ~ 6	CLT06-D	3.8	
	-135	13554	135				3.8	35,100
	-EDC10-105	13556	105	22	1.5 ~ 10	CLT10-D	3.9	
	-150	13558	150				4.0	36,200
	-EDC12-120	13560	120	26	6 ~ 12	CLT12-D	4.0	
	-165	13562	165				4.2	36,500
	-195	13564	195				4.5	38,200

注:1. コレットは、140頁をご覧ください。
NOTE:1. Please refer to P.140 for collets.

BT30-EDC06-070 ご注文例 Ordering Example

GL長さ L G.L. Length
Max. φD
呼称 Holder's Name
シャンクサイズ Shank Size