

小径ハードチャック

SLIM HARD CHUCK
SHOWA TOOL CO., LTD.

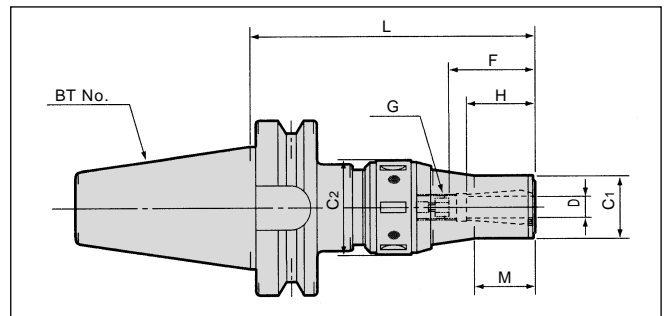
BT No. -CTH12L-L

センタースルー対応可能
Thru-the-tool Coolant Available

P. 5

特長 Features

- 小径ハードチャックは、ボールネジ機構を採用しておりますので、締付力は、従来のミーリングチャックの3～5倍です。
- 特に、超硬刃物による重切削に耐え、金型のキャビティ加工に適しております。
- 工具の着脱は、ナットを半回転するだけで行なえ、操作が容易です。
- The ball screw structure provides high clamping power.
- Easy handling.
- High accuracy and rigidity are kept long.



| CODE | D | L | M | C1 | C2 | H | G | F | | SPRING COLLET | ADJUST SCREW | N/W (kg) | PRICE (Yen) | |
|-------------------|-------|--------|-----|----|----|----|----|-----------|------|---------------|--------------|----------|-------------|--------|
| | | | | | | | | MIN. | MAX. | | | | | |
| BT40 -CTH12L -135 | 11216 | 6 ~ 12 | 135 | 35 | 35 | 52 | 40 | M14 x 1.5 | 40 | 70 | C12-D | OH-M14 | 1.9 | 48,000 |
| BT50 -CTH12L -165 | 13427 | 165 | | | | | | | | | | | 4.7 | 59,900 |

- 注:1. スピンドルスルーにて使用可能です。(調整ネジはORタイプを別途ご注文下さい。) →140頁
 2. チャックレンチは、142頁をご覧ください。
 3. スプリングコレットは付属していません。別途お求め下さい。→137頁

- NOTE:1. Coolant can be supplied through the pull stud. OR type adjust screw is used for thru-spindle coolant applications and sold separately. Please refer to P.140.
 2. Please refer to P.142 for chuck wrench.
 3. Spring collet are sold separately. Please refer to P.137.

BT40-CTH12L-135 **ご注文例 Ordering Example**

GL長さ L G.L. Length
 Long Type
 Max. φD
 呼称 Holder's Name
 シャンクサイズ Shank Size