

シェルエンドミルアーバA型

SHELL MILL ARBOR (Type A)

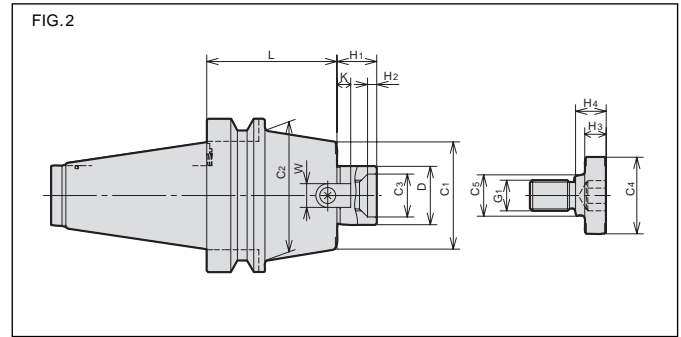
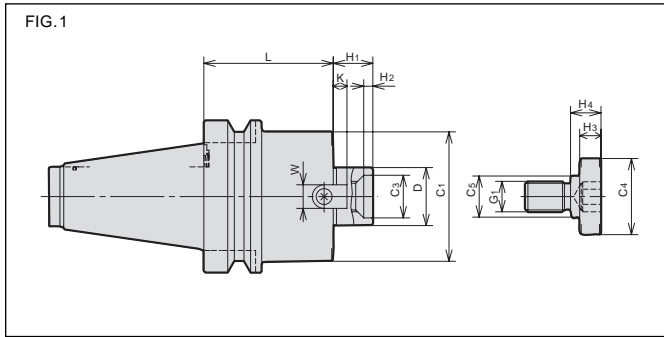
BTF (No) - SMA (D) - (L)

SHOWA TOOL CO., LTD.

P. 15

BTF series
BTF/J-UK

www.showatool.com



CODE	FIG.	D(h6)	L	C1	C2	C3	H1	H2	KEY		G1	CLAMP BOLT				N/W (kg)	PRICE (Yen)
									W	K		C4	C5	H3	H4		
BTF40	-SMA16-060	1	16	60	34		17		8	3	M8	20	15	7	9	1.3	41,400
	-120		(15.875)	120												1.7	42,600
	-SMA22-060	1	22	60	42		27		8	3.5	M10	28	18	9	11	1.5	41,400
	-120		(22.225)	120												2.1	42,600
	-SMA27-045	1	27	45	50		36		10	4	M12	33	23	10	12	1.5	41,400
	-105		(25.4)	105												2.4	42,600
	-SMA32-045	1	32	45	60	24	38	6	10	4.5	M16	40	23	10	16	1.7	41,400
-090	(31.75)		90	2.7												42,900	
BTF50	-SMA16-075	1	16	75	34		17		8	3	M8	20	15	7	9	4.0	54,100
	-120		(15.875)	120												4.3	57,500
	-SMA22-075	1	22	75	42		27		8	3.5	M10	28	18	9	11	4.2	54,100
	-120		(22.225)	120												4.7	57,500
	-180			180												5.4	61,000
	-SMA27-060	1	27	60	50	60	36		10	4	M12	33	23	10	12	4.2	54,100
	-105	(25.4)	105	5.2												56,900	
	-150		150	6.0												60,400	
	-SMA32-045	1	32	45	60	24	38	6	10	4.5	M16	40	23	10	16	4.1	54,100
	-075	(31.75)	75	4.9												55,200	
	-105		105	5.7												56,900	
	-SMA40-045	1	40	45	80	28	38	8	12	5	M20	50	27	14	20	4.5	54,100
-075	(38.1)		75	5.7												55,200	

注: ()内のインチサイズカッタ用アーバも、受注生産致します。

NOTE: Arbors in () for cutters in inches are manufactured to order.

BTF40-SMA16-060 **ご注文例 Ordering Example**

- GL長さ L G.L. Length
- インロー径φD
- 呼称 Name
- シャンクサイズ Shank Size