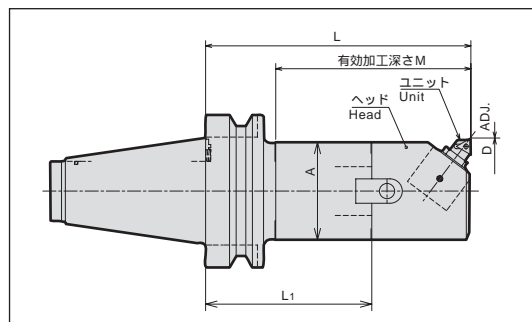


# [アンギュラ型]

[Angular Type]

BTF <sup>No.</sup> - FIC <sup>MIN</sup> AN - L - S

SHOWA TOOL CO., LTD.



SET CODE	シャंक SHANK	ヘッド HEAD	ユニット UNIT	加工径(D) RANGE	微調整量 ADJUST.	L	M	L1	A	N/W (kg)	PRICE (Yen)	
BTF50	BTF50	SBS1 150	FIC0AN	FCH27AN	27 ~ 31	0.16	150	104	113	24	4.3	109,220
				FCH30AN	30 ~ 34						4.4	
				FCH33AN	33 ~ 37						4.8	
		SBS2 165	FIC1AN	FCH36AN	36 ~ 47	0.24	165	119	128	31	4.8	117,320
				FCH44AN	44 ~ 59						5.4	
				FCH56AN	56 ~ 72						6.3	
		SBS3 165	FIC2AN	FCH69AN	69 ~ 85	0.32	165	119	100	64	7.2	130,220
				FCH82AN	82 ~ 98						7.7	
				FCH95AN	95 ~ 111						10.0	
		SBS4 165	FIC3AN	FCH108AN	108 ~ 124	0.32	170	124	93	82	11.1	149,420
				FCH121AN	121 ~ 137						12.6	
				FCH134AN	134 ~ 150						14.4	
				FCH147AN	147 ~ 163						16.6	
				FCH160AN	160 ~ 176						19.1	
				FCH121AN	121 ~ 137						12.6	
FCH134AN	134 ~ 150	14.4										
FCH147AN	147 ~ 163	16.6										
FCH160AN	160 ~ 176	19.1										

- 注:1. チップは付属していません。別途お求め下さい。→P.32
2. 刃先とドライブキーは同位相です。
3. 特殊品も製作致します。
4. 切削条件については、13頁をご覧ください。

- NOTE:1. Inserts are sold separately. Please refer to P.32.
2. Inserts are in phase with the drive key.
3. Specials are manufactured to orders.
4. Please refer to P.13 for cutting conditions.

**BTF50-FIC27AN-120-S** ご注文例 Ordering Example

L Set  
 GL 長さ L G.L. Length  
 アンギュラ型 Angular Type  
 Min. φD  
 呼称 Name  
 シャंकサイズ Shank Size