

<汎用機用>ハードチャック (コレットホルダ)

<MT Shank> HARD CHUCK (Collet Holder)

SHOWA TOOL CO., LTD.

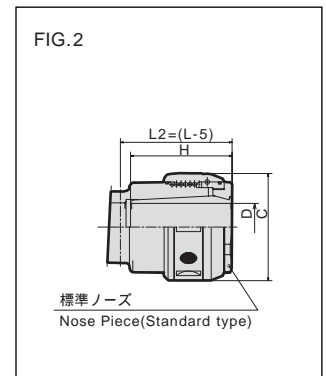
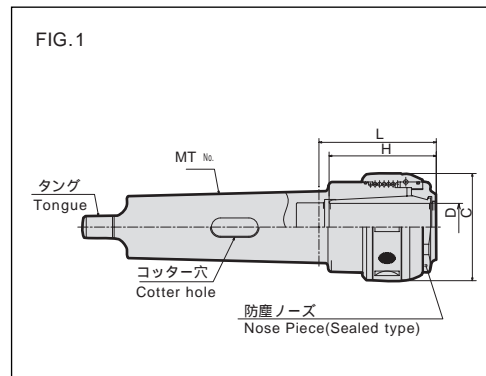
MT (No.) -CTH (D)

P. 5

特長 Features

聖和精密工機のハードチャックはツーリングに要求される条件(剛性・求心性・操作性・経済性)を総合的に考えて設計していますので、あらゆる条件にもハイレベルで調和を計り無理のないツールレイアウトが可能です。

- The ball screw structure provides high clamping power.
- Easy handling.
- High accuracy and rigidity are kept long.



MODEL	FIG	D	L	C	H	PRICE (Yen)
MT4 -CTH25	2	25	86.5	68	60	見積
-CTH32		32	98.5	83	80	見積
MT5 -CTH32	1	32	103.5	83	85	51,500
-CTH42		42	117.5	95	95	60,500
MT6 -CTH32	1	32	84	83	85	76,500
-CTH42		42	104	95	95	80,500
-CTH50(50.8)		50(50.8)	120	105	100	97,800
MT7 -CTH42	1	42	80	95	95	見積
-CTH50(50.8)		50(50.8)	115	105	100	見積

- 注:1. コッター穴が必要な場合は、機械メーカー及び型式をご連絡下さい。
 2. チャックレンチは、142頁をご覧ください。
 3. スプリングコレットは137頁、ストレートコレットは141頁をご覧ください。

NOTE:1. Please inform machine maker and model, when ordering with cotter hold which differs depending on them.
 2. Please refer to P.142 for chuck wrench.
 3. Please refer to P.137 for spring collet and P.141 for straight collet.

ご注文例 Ordering Example

MT40 - CTH 25

刃具シャック径φD Cutter's Dia.
 呼称 Name
 シャックサイズ Shank Size