

シンクロタップホルダ SYFN、SYFS型

SYNCHRO TAP HOLDER
MODEL SYFN, SYFS



微小フロート シンクロタップホルダ
INFINITESIMAL FLOATING SYNCHRONIZED TAP HOLDER

ネジ加工は1回転1ピッチの自己推進で加工するため100%同期しないとネジ精度（角度）、刃物寿命の安定性がありません。ネジ精度はゲージも必要ですが、角度、真円度が出ていなければ一級、二級の精度とはいえません。機械、タップとも製作上、加工公差があるため100%にすることは不可能ですので微小の伸縮とラジアルフロート機構付のタップホルダが必要です。

POINT

1

同期誤差を補正

Compensates for synchronous error

微小のテンションコンプレッションが同期誤差を補正し刃物への負荷を低減します。またラジアルフロートが下穴の芯ずれを吸収しネジ精度の向上、折損を解消。タップ寿命を延長できます。

It compensates for synchronous error not only axially, but also radially. Infinitesimal radial error caused by machining can be corrected by the original mechanism.

POINT

2

構造

Structure

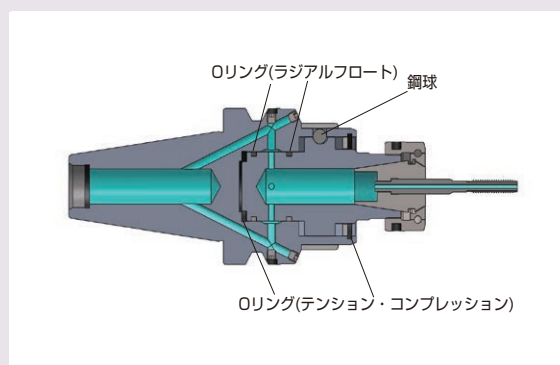
耐久性のあるOリングの使用でメンテナンス不要。

センタースルー、スキマスルーが同時に使用できるため、標準タップも使用可能。

最大クーラント圧力

SYFN : 7MPa対応

SYFS : 5MPa対応



Maintenance is not needed by using durable O-ring.

Since through-the-tool coolant and also along-side-the cutter coolant can be applicable, standard tap can be usable as well.

Maximum coolant pressure of

SYFN : 7 M pa is applicable.

SYFS : 5 M pa is applicable.

POINT

3

小径タップ用ホルダ

Tap holder for small diameter

小径タップ用は専用化にしました。コレット式ではなくタップをダイレクトに把握することによりM1、M1.6、M2も折損の可能性を低減できます。

Tap holder for small diameter doesn't clamp tap by collet, but clamps tap directly, and this makes it possible to avoid breakage of M1, M1.6 and M2, too.

タップサイズ範囲

Acceptable tap size

ホルダサイズ HOLDER	コレットサイズ COLLET	タップサイズ JIS TAP SIZE
SYFS02	—	M1、M1.6、M2、No3、No4
SYFS03	—	M3、No5、No6
SYFN12	CR13GB/GH	M4～M12、No8～U1/2、P1/8
SYFN20	CR20GB/GH	M4～M20、U5/16～U5/8、P1/8～P3/8

加工パフォーマンス

Machining Performance

同一プログラムでシンクロタップホルダとコレットチャックでテストカット

樹脂材の加工をした時の違い

左：シンクロタップホルダSYFN型ではネジ山の精度が良く、また刃物への負荷が低減されているため透明度が高い。

右：固定ホルダ（コレットチャック）ではネジ山がむしれるため、透明度が低い。

微小フロート付タッパーを使用した場合、アクリルの透明度も高くなり、ネジ精度が向上したことが伺える。

With the Synchro Tap infinitesimal float is used, increasing the degree of transparency, thereby illustrating the accuracy of threads are improved.



左:SYFN 右:コレットチャック

小径タップ加工をした時の違い

ワーク	R6-ブロック	
材質	アルミ	
使用ホルダ	BT30-EDC06-090	BT30-SYFS02-095
刃具	M1.6×0.35 タップ	
切削条件	N=260min-1 F=910min/min	
状態(寿命)	約200穴で交換（再研磨が必要）	約400穴で交換（再研磨が必要）
効果	刃具寿命の向上（約2倍）	